

ОКПД2 26.51.70.190

[ЗАКАЗАТЬ](#)

**БЛОК ГАЛЬВАНИЧЕСКОГО РАЗДЕЛЕНИЯ ТОКОВОЙ ПЕТЛИ
МГРТП-002**

РУКОВОДСТВО ПО ЭКСПЛУАТАЦИИ

ОЛПА-21.003.02 РЭ

СОДЕРЖАНИЕ

Введение	3
1. Назначение изделия	4
2. Технические характеристики.....	5
3. Структура и работа	6
4. Конструкция и крепёж	6
5. Упаковка	6
6. Использование по назначению	7
6.1 Порядок УСТАНОВКИ.....	7
6.2 Порядок ЭКСПЛУАТАЦИИ	7
7. Схемы подключения	8
8. Текущий ремонт.....	10
9. Транспортирование и хранение.....	10
10. Сведения об утилизации	10
11. Гарантии изготовителя	10
Приложение А.....	11
Приложение Б.....	12

Введение

Настоящее руководство по эксплуатации ОЛПА-21.003.02 РЭ распространяется на блок гальванического разделения токовой петли МГРТП-002 (в дальнейшем — блок).

В РЭ приведены сведения о конструкции, принципе действия, характеристиках изделия, а также указания, необходимые для правильной и безопасной его эксплуатации.

Эксплуатация должна осуществляться специально обученным обслуживающим персоналом, изучившим настоящее РЭ.

1. Назначение изделия

- 1.1. Блок осуществляет функцию гальванического разделения электрических цепей, работающих с унифицированным токовым сигналом 4...20 мА. Блок обеспечивает прием сигнала 4...20 мА и его воспроизведение на своем выходе, гальваническое разделение входных и выходных сигнальных цепей, а также гальваническое разделение между каналами.
- 1.2. Блок предназначен для разделения электрических цепей различного назначения, в том числе измерительных и управления.

2. Технические характеристики

- 2.1. Блок обеспечивает прием сигналов 4...20 мА от источников и воспроизведение сигналов на своих выходах, гальваническое разделение входных и выходных сигнальных цепей, гальваническое разделение между каналами как по входным, так и выходным цепям.
- 2.2. Блок является 2-х канальным изделием.
- 2.3. По эксплуатационной законченности блок относится к изделиям второго порядка по ГОСТ Р 52931-2008.
- 2.4. По устойчивости к механическим воздействиям — исполнение виброустойчивое: группа исполнения F3 по ГОСТ Р 52931-2008.
- 2.5. По устойчивости к воздействию атмосферного давления — группа P1 по ГОСТ Р 52931-2008.
- 2.6. По устойчивости к воздействию температуры и влажности окружающего воздуха — диапазон температуры окружающего воздуха от минус 40 до плюс 70 °С, верхнее значение относительной влажности 80 % при плюс 35 °С и более низких температурах, без конденсации влаги.
- 2.7. По степени защищенности от воздействия окружающей среды – исполнение пылевлагозащищенное со степенью защиты IP20 по ГОСТ 14254-2015.
- 2.8. Блоки не требуют отдельного питания для своей работы, все каналы 4...20 мА питаются от внешних, по отношению к блоку, источников питания. Напряжение питания цепей 4...20 мА может лежать в диапазоне 5...26 В.
- 2.9. Основная приведенная погрешность преобразования для блока – не более $\pm 0,1$ % при величине нагрузки не более 500 Ом, напряжении питания цепей 24 В. Указанная погрешность достигается после прогрева в течении 15 минут. Прогрев необходимо производить, обеспечив прохождении сигнала в диапазоне 16...20 мА как во входных, так и в выходных цепях канала.
- 2.10. Дополнительная погрешность преобразования, вызванная воздействием рабочей температуры, на каждый 10 °С – не более 0,1%
- 2.11. Номинальные статические характеристики преобразования и пределы основной погрешности блока должны соответствовать приведенным в следующей таблице.

Блок	Номинальная статическая характеристика преобразования	Диапазон изменения показаний входного сигнала	Диапазон изменения показаний выходного сигнала	Предел основной приведенной погрешности
МГРТП-002	Линейная	4...20 мА	4...20 мА	$\pm 0,1$ %

- 2.12. Напряжение гальванической изоляции между входом и выходом – не менее 1500 В.
- 2.13. Напряжение гальванической изоляции между каналами – не менее 1500 В
- 2.14. Габаритные размеры блока – не более 120x140x12,5 мм (без клемм), 130x140x12,5 мм (с клеммами). Габаритный чертеж приведен в приложении А.
- 2.15. Масса блока – не более **150 г.**
- 2.16. Блок сохраняет свои характеристики при воздействии постоянного магнитного поля или переменного магнитного поля сетевой частоты с напряженностью до 400 А/м.
- 2.17. Блок в транспортной таре выдерживает воздействие температуры окружающего воздуха от минус 60 до плюс 70 °С.
- 2.18. Блок в транспортной таре выдерживает воздействие относительной влажности до 100 % при температуре до плюс 30 °С (с конденсацией влаги).
- 2.19. Блок в транспортной таре являются прочным к многократным механическим ударам, действующим вдоль трех взаимно перпендикулярных осей тары, с пиковым ударным ускорением 98 м/с², длительностью ударного импульса 16 мс при числе ударов 1000 \pm 10 для каждого направления.
- 2.20. Средняя наработка до отказа блока в нормальных условиях должна быть не менее 150000 ч. Под отказом понимается несоответствие блока требованиям п. 1.1.

3. Структура и работа

- 3.1. Структурная схема блока приведена в приложении Б. Блок состоит из двух идентичных каналов, каждый из которых состоит из приемника входного токового сигнала, оптоэлектрического преобразователя и выходного регулятора тока.
- 3.2. Отдельное питание блоку не требуется, для своего функционирования блок потребляет ток, не превышающий 1,5 мА из каждой подключенной линии 4...20 мА, который учитывается при приеме и воспроизведении сигнала.
- 3.3. Блок обеспечивает прием сигнала на уровне не менее 2 мА при сохранении величины основной приведенной погрешности преобразования не более 0,1%. Диапазон входного сигнала может начинаться от 0 мА, но величина минимально возможного сигнала на выходе составит около 1,5 мА.
- 3.4. Подключения блока осуществляется в соответствии со схемами, приведенными на рисунках п.7. Схемы приведены на примере использования блока для гальванической развязки электрических цепей, связывающих датчики и измерительный преобразователь, но блоки могут быть использованы и в других цепях 4...20 мА, при сохранении принципов, приведенных в схемах п.7.

4. Конструкция и крепёж

- 4.1. Конструктивно блок выполнен в пластмассовом корпусе, состоящем из двух частей, с установленной внутри печатной платой и закрытом сверху шильдом.
- 4.2. Блок предназначен для установки на стандартный монтажный DIN-рельс шириной 35 мм.
- 4.3. Корпус блока содержит защелку с пружиной предназначенные для фиксации барьеров при установке на стандартный монтажный DIN-рельс шириной 35 мм.
- 4.4. Подключение к блоку производится с помощью съёмных клеммных колодок.

5. Упаковка

- 5.1. Перед упаковыванием блок должен быть подвергнут консервации по ГОСТ 9.014 для группы изделий III-I, вариант временной противокоррозийной защиты ВЗ-10, вариант внутренней упаковки ВУ-5.
- 5.2. Срок хранения без переконсервации – 2 года.
- 5.3. Упаковывание в потребительскую тару блока должно производиться в соответствии с чертежами предприятия-изготовителя в ящики по ГОСТ 9142-2014 из картона гофрированного.
- 5.4. В качестве прокладочного материала следует употреблять бумагу оберточную А по ГОСТ 8273 или картон гофрированный.
- 5.5. Упаковывание в транспортную тару должно производиться в соответствии с ГОСТ 15846.
- 5.6. Порядок комплектования, способ укладки, порядок размещения и крепления, исключая смещение внутри тары, масса продукции в транспортной таре и габаритные размеры грузовых мест должны соответствовать чертежам предприятия-изготовителя.
- 5.7. Товаросопроводительная документация должна быть уложена так, чтобы ее можно было извлечь, не вскрывая тару и упаковку.

6. Использование по назначению

6.1 Порядок установки

6.1.1. При монтаже блока необходимо руководствоваться следующими документами:

- «Межотраслевые правила по охране труда (правила безопасности) при эксплуатации электроустановок ПОТ Р М М-016-2001 РД 153-34.0-03.150-00»;
- настоящим руководством.

6.1.2. Перед монтажом необходимо провести внешний осмотр блока и убедиться в отсутствии повреждений оболочки блока и сохранности надписей.

6.1.3. При монтаже блока для работы с унифицированным входным сигналом постоянного тока 4...20 мА, подключение производится в соответствии со схемами, приведенными в п.7.

6.2 Порядок эксплуатации

6.2.1. При эксплуатации блока необходимо руководствоваться следующими документами:

- «Межотраслевые правила по охране труда (правила безопасности) при эксплуатации электроустановок ПОТ Р М М-016-2001 РД 153-34.0-03.150-00»;
- настоящим руководством.

6.2.2. После установки блока и подключения к нему кабельных линий блок готов к работе.

6.2.3. К эксплуатации блока должны допускаться лица, прошедшие инструктаж и изучившие настоящее руководство.

6.2.4. При эксплуатации блока необходимо подвергать его профилактическому осмотру не реже одного раза в год.

6.2.5. При осмотре необходимо обращать внимание на отсутствие повреждений оболочки, надежность внешних соединений.

6.2.6. Эксплуатация блока с поврежденными деталями или неисправностями категорически запрещается.

На рисунке 2 приведена раздельная схема подключения блоков МГРТП-002, когда каждый датчик и измерительный преобразователь питаются от отдельного блока питания.

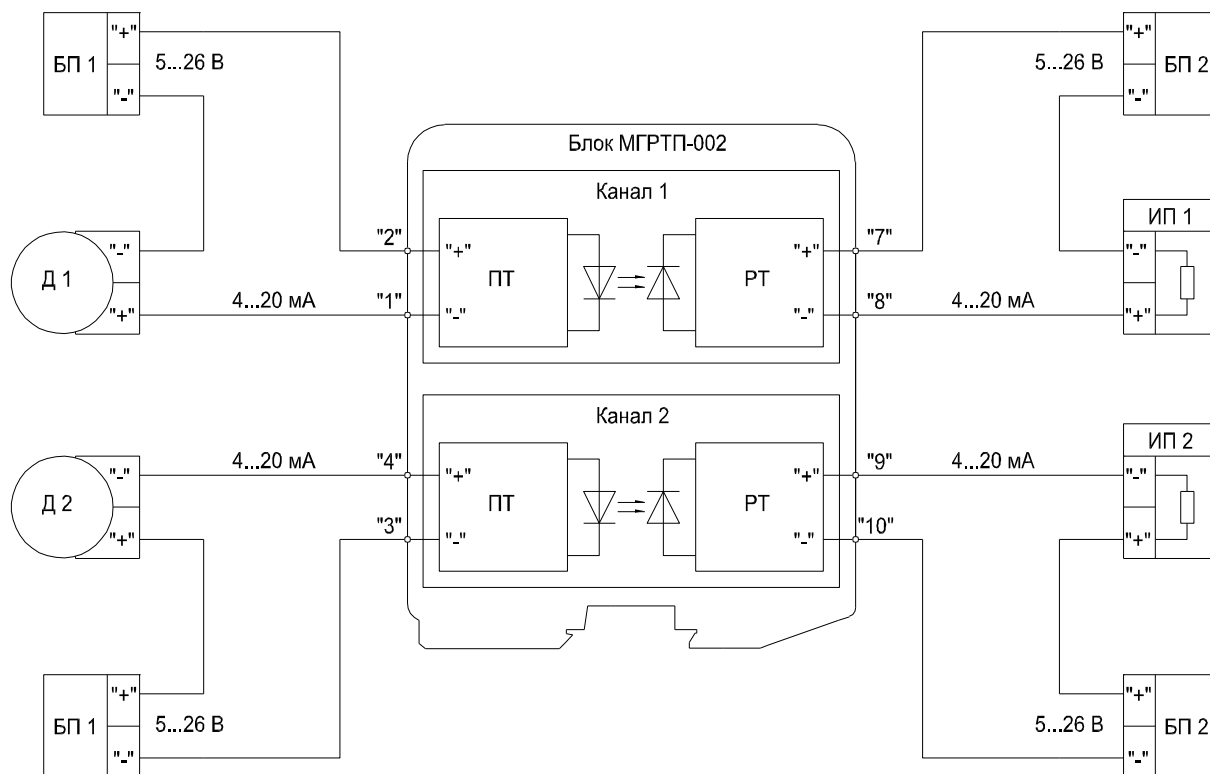


Рисунок 2 - Раздельная схема подключения блоков МГРТП-002

Эта схема подключения обеспечивает гальваническую изоляцию между датчиками, измерительными преобразователями (контроллером) и между каналами, т.е. по любому возможному сечению.

На рисунке 3 приведена схема подключения блока МГРТП-002 с раздвоением сигнала от одного датчика.

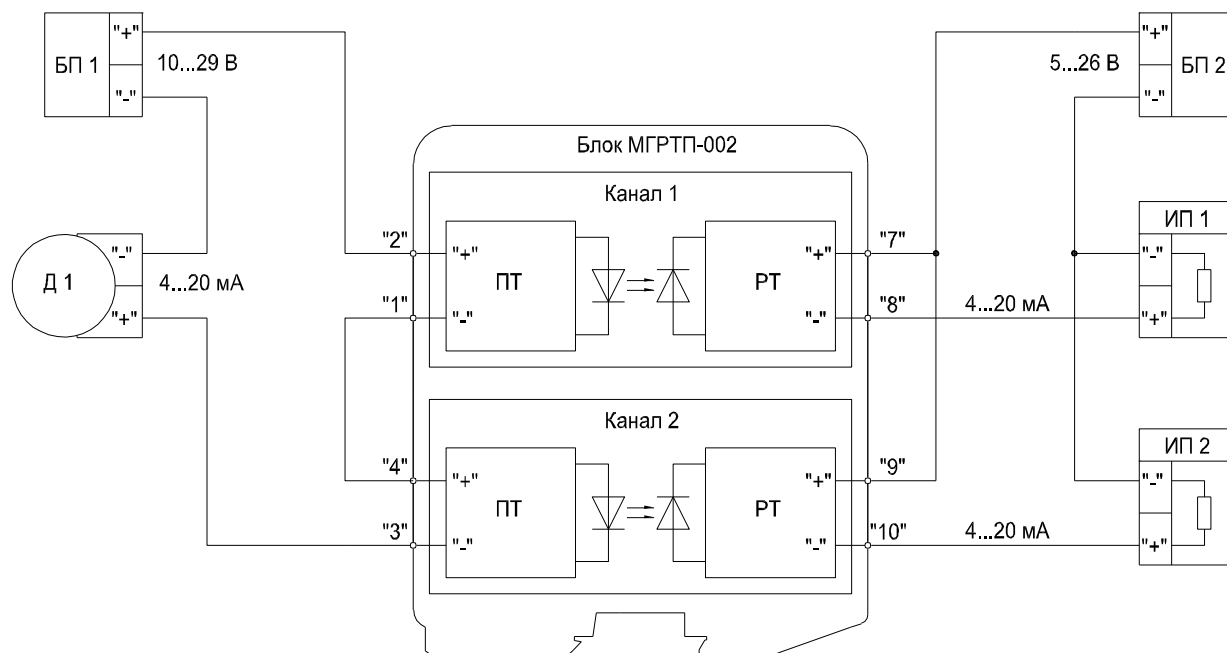


Рисунок 3 - Схема подключения блока МГРТП-002 с размножением сигнала от одного датчика

При этом, для приведенной на рисунке схемы, напряжение блока питания необходимо выбирать из условия:

$$(U_{\text{дmin}} + 10 \text{ В}) < U_{\text{бп}} < (U_{\text{дmax}} - 5)$$

Где $U_{\text{дmin}}$ – минимально допустимое напряжение питания датчика. $U_{\text{дmax}}$ – максимально допустимое напряжение питания датчика.

Питание измерительных преобразователей может осуществляться как от одного блока питания (представлено на рисунке), так и от отдельных (см. рис. 2).

8. Текущий ремонт

8.1. Блок является ремонтпригодным изделием.

8.2. Ремонт блоков должен осуществляться предприятием-изготовителем или в компетентных специализированных организациях (предприятиях), имеющих ремонтную документацию ООО «Ленпромавтоматика».

9. Транспортирование и хранение

9.1. Транспортирование блоков производится всеми видами транспорта в крытых транспортных средствах (авиатранспортом — в герметизированных отсеках).

9.2. Условия транспортирования и хранения блоков должны соответствовать условиям хранения 4 по ГОСТ 15150-69, в районах Крайнего Севера и в труднодоступных районах по ГОСТ 15846-2002.

9.3. После расконсервации блок должен храниться по условиям 1 ГОСТ 15150-69 в складских помещениях.

10. Сведения об утилизации

10.1. Модули и их составные части не содержат компонентов и веществ, требующих особых условий утилизации, не представляют опасности для жизни, здоровья людей и окружающей среды как в процессе эксплуатации, так и после окончания срока эксплуатации.

10.2. Утилизация модулей осуществляется эксплуатирующей организацией согласно требованиям действующего законодательства.

11. Гарантии изготовителя

11.1. Изготовитель гарантирует соответствие блока требованиям ТУ при соблюдении условий транспортирования, хранения, монтажа и эксплуатации.

11.2. Гарантийный срок эксплуатации блока — 48 месяцев с момента продажи.

Приложение А
(обязательное)

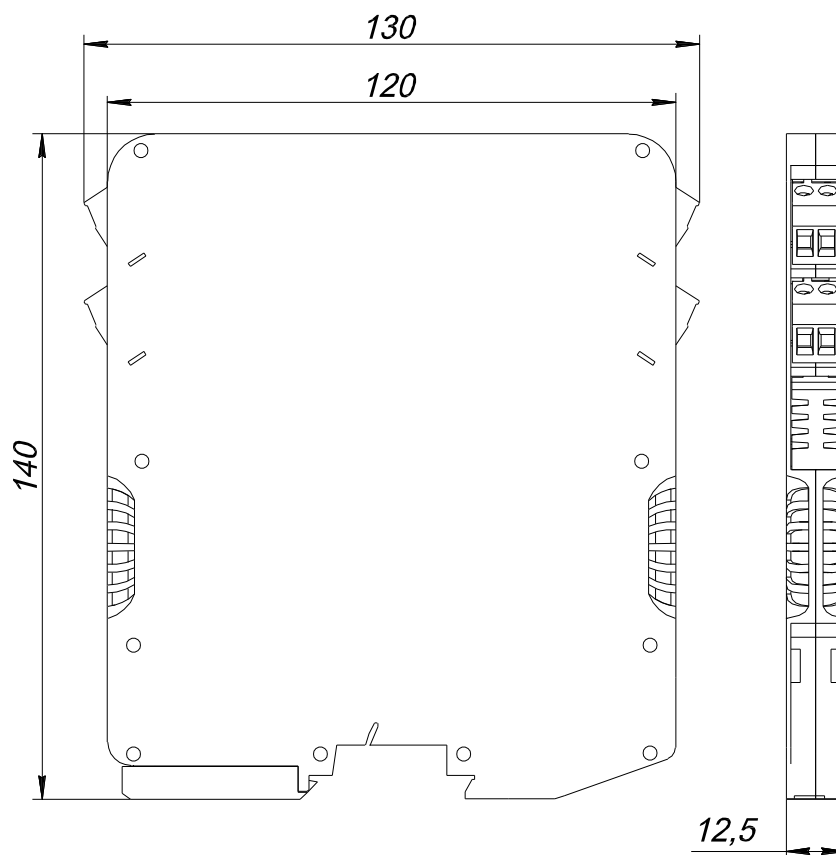


Рисунок А.1 — Габаритный чертеж блока

Приложение Б (обязательное)

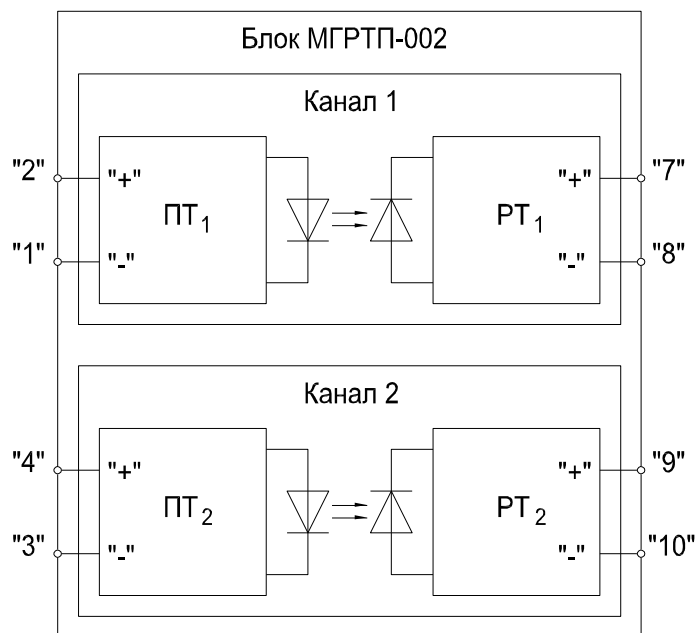


Рисунок Б.1— Структурная схема блока МГРТП-002

На рисунке использованы следующие обозначения:

РТ - регулятор тока;

ПТ - приемник тока.

ЗАКАЗАТЬ